

Funktionen

- konzipiert für gefährliche Branchen wie Erdölförderung, petrochemische und chemische Industrie
- hergestellt aus Luftfahrt-Aluminium-Legierung mit verstärktem 3mm Gehäuse
- vor Explosionen schützende 10mm Epoxidharz-Linse
- Typ-II-Non-Mine explosionshemmendes Elektrogerät
- Class-D Ex-geschützte Taschenlampe
- Explosionsschutzgrad IIC
- höchste erlaubte Oberflächentemperatur von +100° C(T5 Standard)
- Schiebeschalter bietet schnelle und präzise Einhandbedienung zur Helligkeitsanpassung
- erweiterte Temperaturregelung in Abhängigkeit von der Gehäusetemperatur - (ATR) Technologie - sorgt für Stabilität und Langlebigkeit
- verwendet eine CREE XM-L2 U3 LED
- betrieben mit 1 x 18650 Li-Ionen-Akku für eine maximale Ausgangsleistung von bis zu 830 Lumen
- hocheffektiver Regelkreis für stabile Leistung
- hartanodisiert nach MIL Standard HAIII
- wasserdicht nach IP-67
- stoßfest bis 1,5m Fallhöhe
- Kerzenstandfähigkeit

Abmessungen

Länge:	152.2 mm
Lampenkopfdurchmesser:	40 mm
Gehäusedurchmesser:	32.1 mm
Gewicht (ohne Batterie):	250 g

Mitgeliefertes Zubehör

Handschlaufe, Qualitätsholster

Zugelassene Batterien und Akkus

	Art	Volt	kompatibel:
Lithium Batterie	CR123	3V	JA (empfohlen)
18650 Li-Ionen Akku	18650	3.7V	JA (empfohlen)
Lithium Akku	RCR123	3.7V	JA

Leistung und Leuchtdauer

FL1 STANDARD	HIGH	MID	LOW
	830 LUMENS	320 LUMENS	4 LUMENS
	1h45min	3h	150h
	1h30min	2h45min	60h
	270m (Beam Distance)		
	18300cd (Peak Beam Intensity)		
	1.5m (Impact Resistant)		
	IP-67 (Dustproof and Waterproof)		

HINWEIS :

Die angegebenen Werte wurden nach internationalem ANSI/NEMA FL1 Standard unter Verwendung von 1 x Nitecore 18650 Akku (3.7 V, 2600mAh) oder 2 x Nitecore CR123 Batterien (3 V, 1700 mAh) im Testlabor ermittelt. Die Werte können im Alltag, je nach Batteriezustand, - typ. individuellen Nutzungsgewohnheiten und Umweltbedingungen abweichen.

HINWEIS:

Vor dem Einlegen der Batterien bitte den Silikat-Beutel entnehmen!

WARNUNG:

1. Legen Sie die Batterien mit dem negativen (-) Ende in Richtung der Feder ein. Die EF1 wird mit falsch eingelegten Batterien nicht funktionieren.
2. Verwenden Sie keine wiederaufladbaren Akkus zusammen mit Batterien.
3. Nicht direkt in die Augen von Menschen oder Tieren leuchten. Dies kann zu ernststen Augenschäden führen!

Bedienung

Die EF1 nutzt zur Helligkeitsregelung einen Schiebeschalter. Befindet sich der Schalter in Stellung 0, ist das Licht ausgeschaltet. Die Positionen von 0-1-2-3 bedeuten folgende Stufen: Aus -> Low -> Medium -> High.

ATR Technologie

Die erweiterte Temperaturregelung (ATR-Technologie) ermöglicht der EF1 dynamisch angepasste Ausgangsleistungen, entsprechend ihrer Gehäusetemperatur. Dies verhindert Schäden durch Überhitzung und verlängert die Lebensdauer der EF1.

Wartung

Alle 6 Monate sollte das Gewinde mit einem sauberen Tuch abgewischt und anschließend mit einer dünnen Schicht Silikonfett geschmiert werden.

Garantiebedingungen

Alle NITECORE® Produkte genießen einen umfassenden Garantieschutz. Bei einer Fehlfunktion der NITECORE® EF1 Taschenlampe kann das Gerät über einen autorisierten Vertriebshändler/ Händler innerhalb der ersten 14 Tagen nach Erwerb unter Vorlage des Kaufbelegs durch den Endverbraucher getauscht werden. Nach 14 Tagen und bis zum Ablauf von 18 Monaten kann die EF1 zum Zwecke der Reparatur zu einem autorisierten Vertriebshändler/ Händler geschickt werden. Über 18 Monate hinaus deckt die Garantie die Arbeitskosten, jedoch nicht die Kosten für Zubehör- oder Ersatzteile.

Der Garantieanspruch erlischt beim Eintritt folgender Umstände:

1. Der Artikel wurde durch konstruktive Veränderungen beschädigt oder modifiziert.
2. Der Artikel wurde durch unsachgemäßen Gebrauch beschädigt.
3. Der Artikel wurde durch auslaufende Batterien beschädigt.
4. Der Artikel wurde nicht durch KTL-Store importiert.

Für weitere Details der NITECORE® Garantie-Bedingungen kontaktieren Sie bitte einen regionalen Vertrieb/Händler oder senden Sie eine E-Mail an: service@nitecore.com

HINWEIS: Die offizielle Website von NITECORE® gilt im Falle von geänderten Produktdaten als maßgebend.

Allgemeine Hinweise

Verwenden Sie nur Akkus und Batterien einer Marke, gleicher Kapazität und gleichen Ladezustands.

Altbatterien gehören nicht in den Hausmüll. Sie können gebrauchte Batterien unentgeltlich an unserer Versandlager zurückgeben. Als Verbraucher sind Sie zur Rückgabe von Altbatterien gesetzlich verpflichtet. Blicken Sie nicht in die eingeschaltete Taschenlampe, dies kann zu Schädigungen des Augenlichts führen.

Import Deutschland

KTL-Store

Inh. Frank Wöhlher

Ingeborg-Bachmann-Str. 6

31311 Uetze

Tel.: +49 (0) 5173-9249780

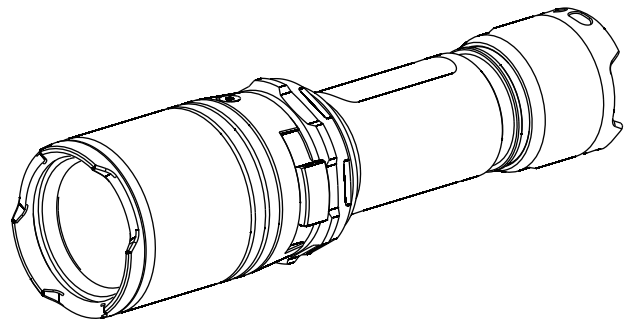
Fax: +49 (0) 5173-9249788

Email: service@ktl-store.com

web: www.ktl-store.com



Um mehr über NITECORE® zu erfahren, besuchen Sie uns auf Facebook: NITECORE FLASHLIGHTS



SYSMAX Ind.

SYSMAX Industry Co., Ltd.

TEL: +86-20-83862000

FAX: +86-20-83882723

E-mail: info@nitecore.com

Web: www.nitecore.com

Address: Rm1401-03, Glorious Tower, 850 East Dongfeng Road, Guangzhou, China 510600



RoHS